

THETFORD



INSTALLATION MANUAL

SERVICE DOORS

DOOR 3-4-5-6-7

GB, FR, DE, NL, ES, IT, SE, AT, IE, BE, LU

EN INTRODUCTION

These installation instructions and the supplied templates are for installing your service door. The installation of your Thetford service door is the same for service door 3; therefore only this service door is depicted. Before you begin, we advise you to read the installation instructions completely.

TOOLS REQUIRED

protective tape • electric drill • 3 mm and 8 mm drills • electric saw • screwdriver - Phillips head no. 2 • awl • safety goggles • ear protectors • marker • suitable sealant or sealing tape • double-sided tape

REMARKS



Thetford recommends that this service door be installed by a dealer • To build in this door, the wall thickness of the caravan or motor home must be between 23 and 39 mm. • This design is **not** suitable for a roof, floor or front installation • Install the service door only in a flat wall of the vehicle • Service door 5, 6 and 7 are only designed for horizontal installation with hinges at the bottom. Do **not** install those doors vertically • When positioning service door 3 or 4 vertically, Thetford advises that the door frame hinges face the driving direction

WARRANTY

For our warranty clause, please refer to the conditions mentioned on www.thetford.com.

LIABILITY

Thetford is not liable for any loss and/or damage caused directly or indirectly by use of this Thetford product.

Thetford is not responsible for printing errors and reserves the right to make changes to product specifications without notice.

FR INTRODUCTION

Ces instructions d'installation ainsi que les gabarits fournis sont destinés à l'installation de votre portillon de service.

L'installation de votre portillon de service Thetford est identique à celle du portillon de service 3, c'est pourquoi seul ce modèle de portillon de service est illustré. Avant de commencer, nous vous conseillons de lire l'intégralité des instructions d'installation.

OUTILS NECESSAIRES

ruban de protection • perceuse électrique • forets de 3 mm et de 8 mm • scie électrique • tournevis cruciforme n°. 2 • poinçon • lunettes de sécurité • protections auditives • marqueur • mastic ou ruban d'étanchéité approprié • ruban adhésif double face

REMARQUES



Thetford vous recommande de faire installer ce portillon de service par un revendeur • Pour installer ce portillon, l'épaisseur des parois de la caravane ou du camping-car doit être comprise entre 23 et 39 mm. • Cette conception **ne** convient **pas** à une installation dans le toit, le sol ou le devant • Installez le portillon de service uniquement dans une paroi plate du véhicule. • Les portillons de service 5, 6 et 7 sont uniquement conçus pour une installation horizontale avec charnières en bas. **Ne pas** installer ces portes verticalement. • Lorsque le portillon de service 3 ou 4 est placé verticalement, Thetford vous recommande de placer les charnières dans la direction de la conduite.

GARANTIE

Veuillez consulter les conditions de notre clause de garantie sur www.thetford.com.

RESPONSABILITE

Thetford ne saurait être tenu responsable de toute perte et/ou dommage causé(e) directement ou indirectement par l'utilisation de ce produit Thetford.

Thetford ne saurait être tenu responsable des erreurs d'impression, et se réserve le droit de modifier les caractéristiques de ses produits sans préavis.

DE EINLEITUNG

Diese Einbauanleitung und die mitgelieferten Schablonen dienen dem Einbau Ihrer Serviceklappe. Der Einbau Ihrer Thetford-Serviceklappe erfolgt bei der Serviceklappe 3 auf die gleiche Weise, daher wird nur diese Serviceklappe dargestellt. Wir empfehlen, diese Einbauanleitung vollständig durchzulesen, bevor Sie anfangen.

BENÖTIGTE WERKZEUGE

Abdeckklebeband • elektrische Bohrmaschine • 3-mm- und 8-mm-Bohrer • elektrische Stichsäge • Schraubendreher • Kreuzschlitzschraubendreher Gr. 2 • Ahle • Schutzbrille • Gehörschutz • Markierungsstift • geeignetes Dichtmittel oder Dichtband • doppelseitiges Klebeband

BEMERKUNGEN



Thetford empfiehlt, die Serviceklappe vom Händler einbauen zu lassen. • Zum Einbau dieser Klappe muss die Wandstärke des Wohnwagens oder Wohnmobils zwischen 23 und 39 mm liegen. • Die Konstruktion ist **nicht** für Dach, Fußboden- oder Vorderseiteinstallation geeignet • Installieren Sie die Servicetür nur in einer flachen Wand des Fahrzeugs. • Die Servicetür 5, 6 und 7 ist ausschließlich für den waagerechten Einbau ausgelegt. Die Scharniere zeigen dann nach unten. Die Türen sind **nicht** für eine vertikale Installation vorgesehen. • Wenn die Serviceklappe 3 oder 4 vertikal eingebaut wird, empfiehlt Thetford, dass die Rahmenscharniere in Fahrtrichtung weisen.

GARANTIE

Unsere Garantiebedingungen finden Sie auf www.thetford.com.

HAFTUNG

Thetford haftet nicht für Verluste und/oder Schäden, die direkt oder indirekt durch den Gebrauch dieses Thetford-Produkts entstanden sind.

Thetford übernimmt keine Haftung für Druckfehler und behält sich das Recht vor, die Produktspezifikationen jederzeit und ohne Vorankündigung zu ändern.

NL INLEIDING

Deze installatie instructies en de meegeleverde sjablonen helpen u bij de inbouw van uw serviceluis. Uw Thetford serviceluis wordt op dezelfde wijze ingebouwd als serviceluis 3 en derhalve wordt alleen dit serviceluis afgebeeld. Het is raadzaam om eerst de installatie instructies in zijn geheel aandachtig door te lezen voordat u met de inbouw begint.

BENODIGD GEREEDSCHAP

afplakband • elektrische boormachine • boren van 3 en 8 mm • elektrische zaagmachine • schroevendraaier – Philips kruiskop nr. 2 • priem • veiligheidsbril • gehoorbeschermer • stift • geschikte kit of afdichttape • dubbelzijdig plakband

OPMERKINGEN



Thetford adviseert om het serviceluis door een dealer te laten inbouwen • Om dit serviceluis te kunnen inbouwen moet de wanddikte van de caravan of camper tussen 23 en 39 mm liggen. • Dit ontwerp is **niet** geschikt voor een installatie in het plafond, de vloer of aan de voorkant • Installeer het serviceluis alleen in een vlakke wand van het voertuig. • Serviceluis 5, 6 en 7 zijn alleen ontworpen voor horizontale installatie met de scharnieren aan de onderkant. Installeer deze deuren **niet** vertikaal • Als servicedeur 3 of 4 verticaal geïnstalleerd wordt, adviseert Thetford de scharnieren in de rijrichting te plaatsen.

GARANTIE

Ga voor onze garantievoorwaarden naar www.thetford.com.

AANSPRAKELIJKHEID

Thetford is niet aansprakelijk voor enige schade en/of verlies, al dan niet rechtstreeks voortvloeiend uit het gebruik van dit Thetford product.

Thetford is niet aansprakelijk voor druk- en/of zetfouten en behoudt het recht voor om het product zonder kennisgeving te veranderen.

IT INTRODUZIONE

Le istruzioni e le mascherine fornite sono utili per l'installazione dello sportello di servizio. L'installazione dello sportello di servizio Thetford è uguale a quella dello sportello di servizio 3; pertanto, è descritta solo quella dello sportello di servizio. Prima della messa in funzione, si consiglia di leggere completamente le istruzioni per l'installazione.

ATTREZZI NECESSARI

Nastro di protezione • trapano elettrico • punte per trapano da 3 e 8 mm • cacciavite a croce num. 2 • punteruolo • occhiali protettivi • protezione per orecchie • marcatore • sigillante adatto o nastro sigillante • nastro biadesivo

OSSERVAZIONI



Thetford raccomanda che lo sportello di servizio sia installato da un rivenditore. • Per installare lo sportello lo spessore della parete della roulotte o del camper deve essere compreso tra i 23 e i 39 mm. • Questo design **non** è adatto per il montaggio a tetto, a pavimento o frontale. • Montare lo sportello di servizio solo su una parete piatta del veicolo. • Le porte di servizio 5, 6 e 7 sono progettate solo per l'installazione orizzontale con cerniere nella parte inferiore. **Non** installare queste porte verticalmente. • Se lo sportello 3 o 4 è in posizione verticale, Thetford consiglia che i cardini del telaio dello sportello siano frontali rispetto alla posizione di guida.

GARANZIA

Per la clausola di garanzia, fare riferimento alle condizioni citate su www.thetford.com.

RESPONSABILITÀ

Thetford declina ogni responsabilità per tutti i danni derivanti direttamente o indirettamente dall'uso del prodotto Thetford.

Thetford non è responsabile di eventuali errori di stampa e si riserva il diritto di modificare le specifiche dei prodotti senza alcun preavviso.

SV INLEDNING

Dessa installationsinstruktioner och de levererade mallarna ska användas vid inbyggnad av din servicelucka från Thetford. Installationen av serviceluckan är densamma som för servicelucka 3, så därför avbildas endast denna servicelucka. Innan du sätter igång rekommenderar vi att du läser igenom hela installationsinstruktionerna.

NÖDVÄNDIGA VERKTYG

skyddstejp • elektrisk borr • 3 mm och 8 mm borrar • elektrisk såg • skruvmejsel - Phillips nr 2 • syl • skyddsglasögon • hörselskydd • märkpenna • lämplig tätningsmaterial eller tätningstejp • dubbelsidig tejp

NOTERINGAR



Thetford rekommenderar att serviceluckan installeras av återförsäljaren. • För att bygga in denna lucka måste väggtjockleken i husvagnen eller husbilen vara mellan 23 och 39 mm. • Konstruktionen är **inte** avsedd för tak-, golv- eller för-installation. • Montera endast serviceluckan i en plan vägg på fordonet. • Servicelucka 5, 6 och 7 är endast avsedda för horisontell montering med gångjärn i botten. Installera **inte** dessa dörrar vertikalt. • När luckan 3 eller 4 placeras vertikalt, rekommenderar Thetford att luckramens gångjärn är vända mot färdriktningen.

GARANTI

Villkoren som nämns i våra garantibestämmelser finner du på www.thetford.com.

ANSVAR

Thetford är inte ansvariga för några förluster och/eller någon skada orsakad direkt eller indirekt genom användning av denna produkt.

Thetford ansvarar inte för tryckfel och förbehåller sig rätten att göra ändringar i produktens specifikationer utan föregående meddelande.

ES INTRODUCCION

Estas instrucciones de instalación y las plantillas suministradas son para instalar su puerta de servicio. La instalación de su puerta de servicio Thetford es la misma que la de la puerta de servicio 3; por lo tanto, sólo se representa esta puerta de servicio. Antes de comenzar, le aconsejamos que lea completamente las instrucciones de instalación.

HERRAMIENTAS NECESARIAS

Cinta protectora - taladro eléctrico - brocas de 3 mm y 8 mm - sierra eléctrica - destornillador - cabeza Phillips nº 2 - punzón - gafas de seguridad - protectores auditivos - rotulador - sellador adecuado o cinta adhesiva - cinta adhesiva de doble cara.

OBSERVACIONES



Thetford recomienda que esta puerta de servicio sea instalada por un distribuidor. • Para instalar esta puerta, el grosor de la pared de la caravana o autocaravana debe estar entre 23 y 39 mm. • Este diseño **no** es adecuado para una instalación en el techo, en el suelo o en la parte delantera. • Instale la puerta de servicio solo en una pared plana del vehículo. • Las puertas de servicio 5, 6 y 7 están diseñadas únicamente para instalación horizontal con bisagras en la parte inferior. **No** instale esas puertas verticalmente. • Cuando se coloca la puerta 3 o 4 en vertical, Thetford aconseja que las bisagras del marco de la puerta estén orientadas el sentido de la marcha.

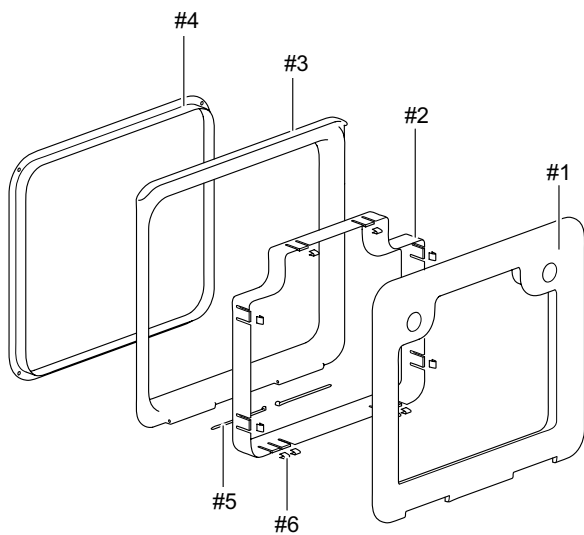
GARANTIA

Consulte las condiciones de nuestra cláusula de garantía en www.thetford.com.

RESPONSABILIDAD

Thetford no se hace responsable de ninguna pérdida y / o daño causado directa o indirectamente por el uso de este producto Thetford.

Thetford no se hace responsable de los errores de impresión y se reserva el derecho de realizar cambios en las especificaciones del producto sin previo aviso.



EN MOUNTING STEPS To install the service door, Thetford recommends separating parts #1 to #6 before starting. These numbers are used as a reference in the installation instructions.

FR PROCEDURE DE MONTAGE Pour installer le portillon de service, Thetford recommande de séparer les pièces #1 à #6 avant de commencer. Ces chiffres sont utilisés comme références dans les instructions d'installation

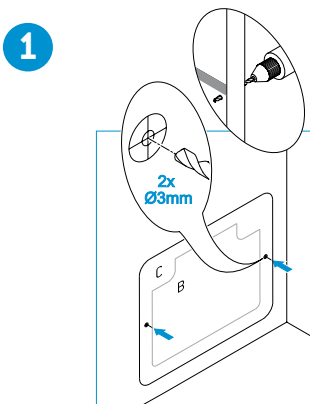
DE MONTAGESCHRITTE Thetford empfiehlt, die Teile #1 und #6 vor dem Einbau der Serviceklappe beiseitezulegen. Auf diese Zahlen wird in der Einbauanleitung Bezug genommen.

NL MONTAGE-INSTRUCTIES Thetford acht het raadzaam om de onderdelen #1 t/m #6 van elkaar te scheiden voordat u begint. In de installatie instructies zal naar deze nummers worden verwezen.

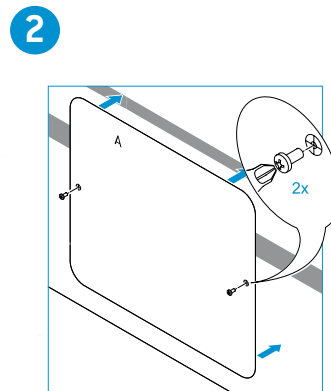
IT FASI DELL'INSTALLAZIONE Per l'installazione dello sportello di servizio, prima di iniziare Thetford consiglia di separare le parti #1 e #6. I numeri sono utilizzati come riferimento all'interno delle istruzioni per l'installazione.

SE MONTERINGSANVISNINGAR För att kunna bygga in serviceluckan rekommenderar Thetford att du skiljer på delarna #1 till #6 innan du börjar. Dessa siffror används som en referens i installationsinstruktionerna.

ES INSTRUCCIONES DE MONTAJE Para instalar la puerta de servicio, Thetford recomienda separar las piezas #1 a #6 antes de comenzar. Estos números se utilizan como referencia en las instrucciones de instalación.

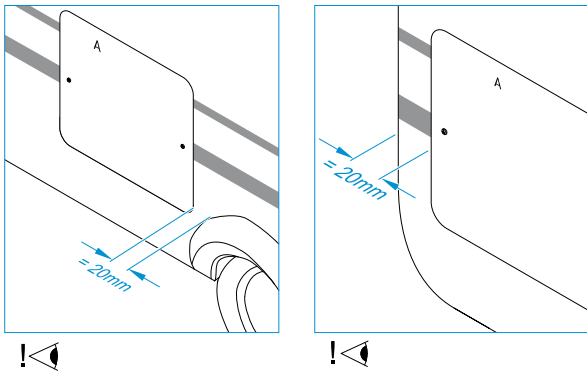


- 1**
- EN** Cut out template B + C and place it on the inside of the vehicle, on the right location and drill two holes through the wall.
 - FR** Découpez le gabarit B + C et placez-le à l'endroit adéquat à l'intérieur du véhicule, puis percez deux trous dans la paroi.
 - DE** Schneiden Sie Schablone B + C aus und legen Sie sie im Innern des Fahrzeugs an die richtige Stelle und bohren Sie zwei Löcher durch die Wand.
 - NL** Knip sjabloon B + C uit en plak deze op de juiste locatie aan de binnenkant van de caravan of camper en boor twee gaten door de wand.
 - IT** Tagliare le mascherine B+C e posizionarle sulla destra all'interno del veicolo, quindi trapanare due fori nella parete.
 - SE** Skär ut mall B + C och placera den inne i fordonet i rätt läge och borra två hål genom väggen.
 - ES** Recorte la plantilla B + C y colóquela en el interior del vehículo, en el ubicación correcta y perforo dos agujeros a través de la pared.



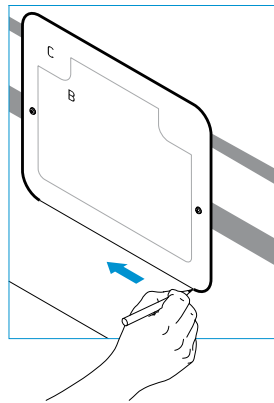
- 2**
- EN** Cut out template A and place it on the outside of the vehicle. Use the holes made in step 1 as a reference.
 - FR** Découpez le gabarit A et placez-le à l'extérieur du véhicule. Utilisez les trous percés à l'étape 1 en guise de points de repère.
 - DE** Schneiden Sie die Schablone A aus und legen Sie sie außen an das Fahrzeug an. Nehmen Sie die in Schritt 1 gemachten Bohrlöcher als Anhaltspunkt.
 - NL** Knip sjabloon A uit en breng deze aan op de buitenkant van het voertuig. Gebruik de in stap 1 geboorde gaten als referentie.
 - IT** Tagliare e collocare la mascherina A sulla parte esterna del veicolo. Utilizzare i fori eseguiti al passaggio 1 come riferimento.
 - SE** Skär ut mall A och placera på utsidan av fordonet. Använd hålen som gjordes i steg 1 som referens.
 - ES** Recorte la plantilla A y colóquela en el exterior del vehículo. Utilice los agujeros realizados en el paso 1 como referencia.

3



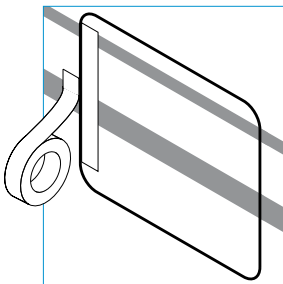
- Ⓔ EN Check the minimum available space for the service door.
- Ⓕ FR Vérifiez que l'espace minimal est disponible pour le portillon de service.
- Ⓖ DE Überprüfen Sie, ob genügend Platz für die Serviceklappe vorhanden ist.
- Ⓝ NL Controleer de voor het serviceluijk beschikbare minimale ruimte.
- Ⓜ IT Verificare lo spazio minimo disponibile per lo sportello di servizio.
- Ⓔ SE Kontrollera det minsta tillgängliga utrymmet för serviceluckan.
- Ⓔ ES Compruebe el espacio mínimo disponible para la puerta de servicio.

4



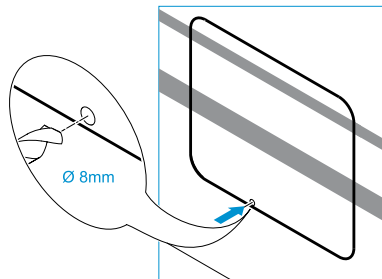
- Ⓔ EN Replace template A with template B + C and draw an outline of template C on the wall.
- Ⓕ FR Remplacez le gabarit A par le gabarit B + C et tracez le contour du gabarit C sur la paroi.
- Ⓖ DE Ersetzen Sie die Schablone A durch Schablone B + C und zeichnen Sie den Umriss von Schablone C auf die Wand.
- Ⓝ NL Vervang sjabloon A door sjabloon B + C en omlijn sjabloon C met een stift.
- Ⓜ IT Sostituire la mascherina A con le mascherine B+C e tracciarne la sagoma sulla parete.
- Ⓔ SE Byt mall A mot mall B + C och rita konturerna av mall C på väggen.
- Ⓔ ES Sustituye la plantilla A por la plantilla B + C y dibuja el contorno de la plantilla C en la pared.

5



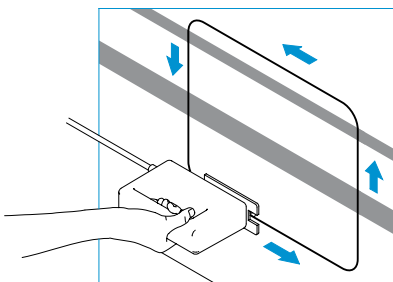
- Ⓔ EN Remove template B + C and stick protective tape around the outline both inside and outside the drawn line.
- Ⓕ FR Ôtez le gabarit B + C et collez un ruban de protection de part et d'autre du contour tracé.
- Ⓖ DE Entfernen Sie Schablone B + C und kleben Sie den Umriss sowohl innen wie außen mit Klebeband ab.
- Ⓝ NL Verwijder sjabloon B + C en breng aan weerszijden van de getekende lijn afplakband aan als bescherming.
- Ⓜ IT Rimuovere le mascherine B+C e incollare il nastro di protezione intorno alla sagoma all'esterno e all'interno della linea.
- Ⓔ SE Ta bort mall B + C och placera skyddstejp runt konturen både innanför och utanför linjen.
- Ⓔ ES Retire la plantilla B + C y pegue la cinta protectora alrededor del contorno tanto dentro como fuera de la línea dibujada.

6



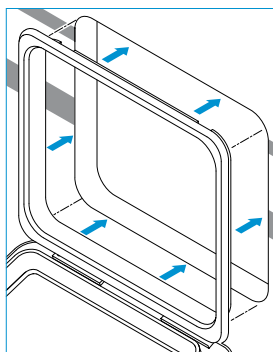
- Ⓔ EN Drill a hole in the wall. ⚠️ NOTE: The cut-out wall panel will be used as the door panel. Only drill in the indicated place!
- Ⓕ FR Percez un trou dans la paroi. ⚠️ REMARQUE : Le panneau découpé dans la paroi sera utilisé en guise de panneau de porte. Ne le percez qu'à l'endroit indiqué !
- Ⓖ DE Bohren Sie ein Loch in die Wand. ⚠️ HINWEIS: Der ausgesägte Teil der Wand dient als Klappe. Bohren Sie nur an der angegebenen Stelle!
- Ⓝ NL Boor een gat in de wand. ⚠️ OPMERKING: Het paneel dat uit de wand wordt gezaagd, zal als deurpaneel worden gebruikt. Boor daarom alleen op de aangegeven plaats!
- Ⓜ IT Trapanare un foro nella parete. ⚠️ NOTA: il pannello ritagliato dalla parete è utilizzato come pannello porta. Trapanare solo nel punto indicato!
- Ⓔ SE Borra ett hål i väggen. ⚠️ NOTERA: Den utskurna panelen från väggen används som luckpanel. Borra endast på anvisad plats!
- Ⓔ ES Haga un agujero en la pared. ⚠️ NOTA: El panel de pared recortado se utilizará como panel de la puerta. Perfore sólo en el lugar indicado.

7



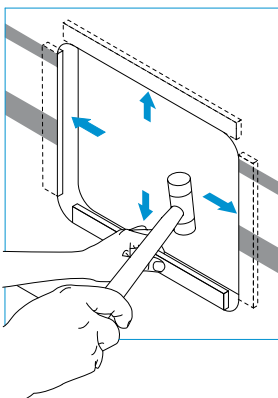
- EN Saw along the cut-out. NOTE 1: Make sure this cut-out is perpendicular! NOTE 2: The cut-out wall panel will be used as the door panel. Only saw in the indicated places!
- FR Sciez le panneau à enlever. REMARQUE 1 : Veillez à ce que la découpe soit bien perpendiculaire ! REMARQUE 2 : Le panneau découpé dans la paroi sera utilisé en guise de panneau de porte. Ne le sciez qu'aux endroits indiqués !
- DE Sägen Sie den Ausschnitt aus. HINWEIS 1: Achten Sie darauf, dass der Ausschnitt rechtwinklig wird! HINWEIS 2: Der ausgesägte Teil der Wand dient als Klappe. Sägen Sie nur an den angegebenen Stellen!
- NL Zaag het afgetekende deel er uit. OPMERKING 1: Zorg er voor dat u het deel er haaks uitzaaagt! OPMERKING 2: Het deel dat uit de wand wordt gezaagd, zal als deurpaneel worden gebruikt. Zaag daarom alleen op de aangegeven plaatsen!
- IT Segare il ritaglio. NOTA 1: Assicurarsi che questo ritaglio sia perpendicolare! NOTA 2: il pannello ritagliato dalla parete è utilizzato come pannello porta. Tagliare solo sui punti indicati!
- SE Såga utskärningen. NOTERING 1: Se till att utskärningen är vinkelrät! NOTERING 2: Den utskurna panelen från väggen används som luckpanel. Såga endast på anvisade platser!
- ES Sierre a lo largo del recorte. NOTA 1: Asegúrese de que este recorte es perpendicular. NOTA 2: El panel de pared recortado se utilizará como panel de puerta. Corte sólo en los lugares indicados.

8



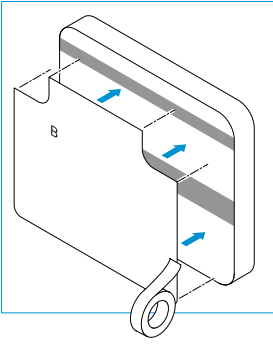
- EN Check if the door frame (#3) fits. Remove the protective tape from the wall.
- FR Vérifiez que le cadre du portillon (#3) rentre bien dans l'ouverture pratiquée. Retirez le ruban de protection de la paroi.
- DE Überprüfen Sie, ob der Rahmen (#3) für die Klappe passt. Entfernen Sie das Klebeband von der Wand.
- NL Controleer of het deurframe (#3) van het serviceluik past. Verwijder het afplakband dat u als bescherming op de wand had geplakt.
- IT Verificare che il telaio della porta (#3) entri correttamente. Rimuovere il nastro di protezione dalla parete.
- SE Kontrollera att luckans ram (#3) passar. Ta bort skyddstejpen från väggen.
- ES Compruebe si el marco de la puerta (#3) encaja. Retire la cinta protectora de la pared.







9



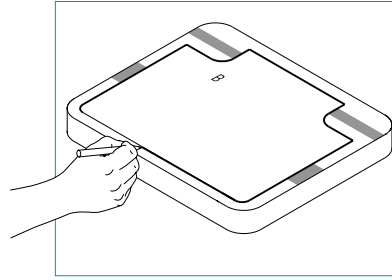
- Wenn das Einpassen mit dem Hammer schwierig ist, machen Sie zunächst einen Schnitt in die Schaumisolierung.
- EN Make an aluminium frame (strips to be 25 x 3 mm) to strengthen the wall and secure the door. Place the frame into the cut out wall. If only hammering is difficult, first cut into the foam.
- FR Formez un encadrement en aluminium (baguettes de 25 x 3 mm) pour renforcer la paroi et fixer le portillon. Placez le cadre dans la découpe de la paroi. Commencez par découper la mousse si le martelage s'avère difficile.
- DE Versteifen Sie die Wand mit Aluminiumstreifen (25 x 3 mm) und sichern Sie die Klappe. Setzen Sie den Rahmen in den Ausschnitt.
- NL Maak een raamwerk van aluminium strips (van 25 x 3 mm) om de wand te verstevigen en het serviceluik te kunnen bevestigen. Plaats het raamwerk in de in de wand gemaakte wandopening. Kunt u het raamwerk er niet direct met de hamer in slaan, maak dan eerst een groef in het isolatieschuim.
- IT Apporre un telaio di alluminio (strisce da 25 x 3mm) per rinforzare la parete e fissare lo sportello. Collocare il telaio nella parete ritagliata. Se il solo martellamento risulta difficoltoso, dapprima ritagliare la gommapiuma.
- SE Gör en aluminiumram (remsorna ska vara 25 x 3 mm) för att förstärka väggen och stabilisera luckan. Placera ramen i den utskurna väggen. Skär först i väggisoleringen om det är svårt att bara hamra dit remsorna.
- ES Haga un marco de aluminio (las tiras deben ser de 25 x 3 mm) para reforzar la pared y asegurar la puerta. Coloque el marco en la pared recortada. Si sólo el martilleo es difícil, corte primero en la espuma.

10



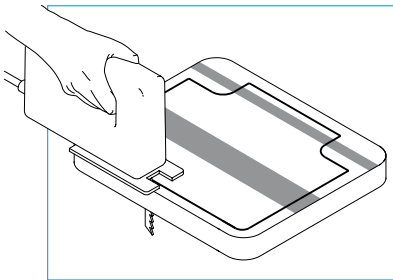
- EN Place template B on the sawn-out panel.  NOTE: Make sure that the decorative stripes on the panel are in line with those on the vehicle!
- FR  Placez le gabarit B sur le panneau que vous avez découpé. REMARQUE : Assurez-vous que les bandes décoratives situées sur le panneau s'alignent avec celles se trouvant sur le véhicule !
- DE  Legen Sie Schablone B auf das ausgesägte Teil der Wand. HINWEIS: Achten Sie darauf, dass die Dekorationsstreifen auf der Klappe mit denen am Fahrzeug übereinstimmen!
- NL Plaats sjabloon B op het uitgezaagde paneel.  OPMERKING: Zorg ervoor dat de decoratiestrepen overeenkomen met die op de caravan!
- IT Collocare la mascherina B sul pannello ritagliato.  Assicurarsi che le strisce decorative sul pannello siano in linea con quelle sul veicolo!
- SE Placera mall B på den utskurna panelen.  NOTERA: Se till att ränderna på panelen är i linje med de på fordonet!
- ES Coloque la plantilla B en el panel aserrado. NOTA: Asegúrese de que las franjas decorativas del panel estén alineadas con las del vehículo.

11



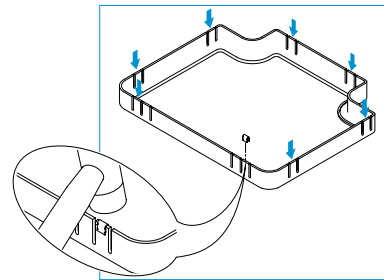
- EN Draw an outline on the sawn-out panel. Place protective tape around the outline both inside and outside the line.
- FR Tracez le contour du gabarit sur le panneau découpé. Placez un ruban de protection de part et d'autre du contour tracé.
- DE Zeichnen Sie den Umriss auf das ausgesägte Teil. Kleben Sie den Umriss sowohl innen wie außen mit Klebeband ab.
- NL Teken de omtrek na op het uitgezaagde paneel. Breng aan weerszijden van de getekende lijn plakband aan als bescherming.
- IT Disegnare la sagoma sul pannello ritagliato. Collocare del nastro di protezione intorno alla sagoma all'esterno e all'interno della linea.
- SE Rita konturen på den utskurna panelen. Placera skyddstejp runt konturen både innanför och utanför linjen.
- ES Dibuje un contorno en el panel aserrado. Coloque cinta protectora alrededor del contorno tanto dentro como fuera de la línea.

12



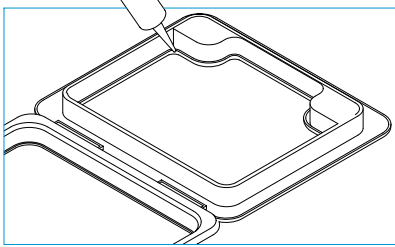
- EN Saw the door panel. Remove the protective tape.
- FR Sciez le panneau de porte. Retirez le ruban de protection.
- DE Sägen Sie die Klappe zurecht. Entfernen Sie das Klebeband.
- NL Zaag het paneel op maat. Verwijder het afplakband dat u als bescherming heeft geplakt.
- IT Tagliare con la sega il pannello porta. Rimuovere il nastro di protezione.
- SE Såga luckpanelen. Ta bort skyddstejpen.
- ES Serrar el panel de la puerta. Retire la cinta protectora.

13



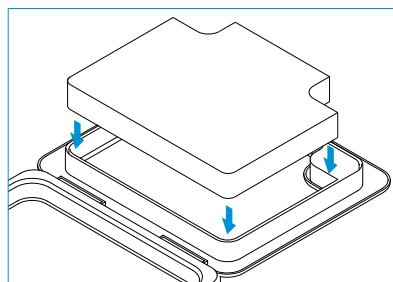
- EN Place the brackets (#6) on the inner side of the door (#2).
- FR Placez les clips (#6) sur la partie interne du portillon (#2).
- DE Setzen Sie die Klammern (#6) auf die Innenseite der Klappe (#2).
- NL Breng de clips (#6) aan op de binnenkant van de deur (#2).
- IT Collocare le staffe (#6) sul telaio interno della porta (#2).
- SE Placera klammer (#6) på luckans inre del (#2).
- ES Coloque los soportes (#6) en el lado interior de la puerta (#2).

14



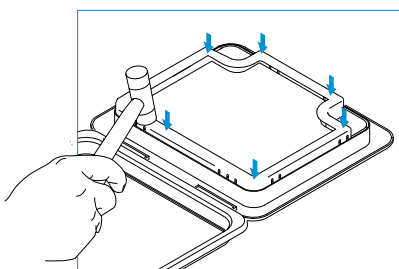
- EN Apply sealant (or tape) in the groove of the outer side of the door (#1) to create a water-tight connection.
- FR Appliquez du mastic (ou ruban) dans la rainure de la partie externe du portillon (#1) pour une connexion étanche.
- DE Spritzen Sie Dichtmasse (oder Band) in die Fuge an der Außenseite (#1) für eine wasserdichte Verbindung.
- NL Vul de groef van de buitenkant van de deur (#1) met kit (of tape) voor een waterdichte verbinding.
- IT Utilizzare del sigillante (or nastro) nella scanalatura del telaio esterno della porta (#1) per una connessione a tenuta stagna.
- SE Placera tätningsmaterial (eller tejp) i spåret på luckans yttre del (#1) för en vattentät anslutning.
- ES Aplique sellador (o cinta) en la ranura del lado exterior de la puerta (#1) para crear una conexión hermética.

15



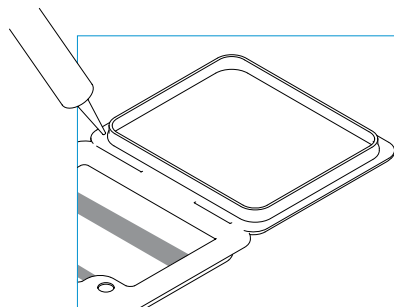
- EN Fit the door panel in the outer side of the door (#1).
- FR Placez le panneau de porte dans la partie externe du portillon (#1).
- DE Setzen Sie die Klappenfüllung in den Rahmen (#1).
- NL Plaats het uitgezaagde paneel in de buitenkant van de deur (#1).
- IT Collocare il pannello dello sportello nel telaio esterno della porta (#1).
- SE Placera panelen i luckans yttre del (#1).
- ES Coloque el panel de la puerta en el lado exterior de la puerta (#1).

16



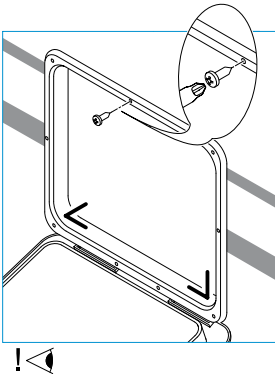
- EN Tap the inner side of the door (#2) into the outer side of the door (#1).
- FR Tapez sur la partie interne (#2) du portillon pour l'insérer dans la partie externe (#1).
- DE Befestigen Sie das Innenteil (#2) mit leichten Hammerschlägen im Außenteil (#1).
- NL Sla de binnenkant van de deur (#2) in de buitenkant van de deur (#1).
- IT Battete per far entrare il telaio interno (#2) della porta nel telaio esterno (#1).
- SE Knacka försiktigt in luckans inre del (#2) i luckans yttre del (#1).
- ES Golpee el lado interno de la puerta (#2) en el lado externo de la puerta (#1).

17



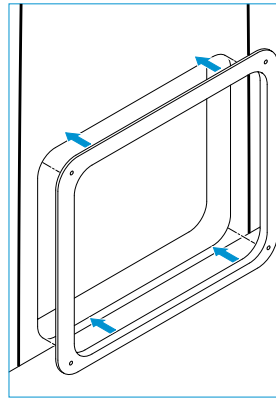
- EN Fill the groove of the outer frame (#3) with sealant (or tape) to create a water-tight connection.
- FR Remplissez de mastic (ou ruban) la rainure de la partie externe du cadre (#3) pour une connexion étanche.
- DE Füllen Sie die Fuge an der Außenseite (#3) mit Dichtmasse (oder Band) für eine wasserdichte Verbindung.
- NL Vul de groef van het buitenframe (#3) met kit (of tape) voor een waterdichte verbinding.
- IT Riempire la scanalatura del telaio esterno (#3) con del sigillante (or nastro) per una connessione a tenuta stagna.
- SE Fyll spåret på ytterramen (#3) med tätningsmaterial (eller tejp) för en vattentät anslutning.
- ES Rellene la ranura del marco exterior (#3) con sellador (o cinta) para crear una conexión hermética.

18



- Ⓔ EN Screw the outer frame (#3) to the wall.
- Ⓕ FR Vissez la partie externe du cadre (#3) dans la paroi.
- Ⓖ DE Schrauben Sie das Außenteil des Rahmens (#3) an der Wand fest.
- Ⓝ NL Schroef het buitenframe (#3) vast aan de wand.
- Ⓜ IT Avvitare il telaio esterno (#3) alla parete.
- Ⓔ SE Skruva fast ytterramen (#3) på väggen.
- Ⓔ ES Atornille el marco exterior (#3) a la pared.

19



- Ⓔ EN On the inside of the vehicle, connect the inner side of the frame (#4) to the wall, either with screws or double sided tape.
- Ⓕ FR À l'intérieur du véhicule, fixez la partie interne du cadre (#4) à la paroi, à l'aide de vis ou de ruban adhésif double face.
- Ⓖ DE Befestigen Sie im Innern des Fahrzeugs den Rahmen (#4) entweder mit Schrauben oder mit doppelseitigem Klebeband an der Wand.
- Ⓝ NL Bepfestigen Sie in de caravan of camper het binnenframe (#4) aan met schroeven of dubbelzijdig plakband.
- Ⓜ IT All'interno del veicolo, collegare il telaio interno (#4) alla parete utilizzando delle viti o del nastro biadesivo.
- Ⓔ SE Inne i fordonet, fäst innerramen (#4) på väggen med skruvar eller med dubbelhäftande tejp.
- Ⓔ ES En el interior del vehículo, conecte el lado interno del marco (#4) a la pared, ya sea con tornillos o con cinta adhesiva de doble cara.